

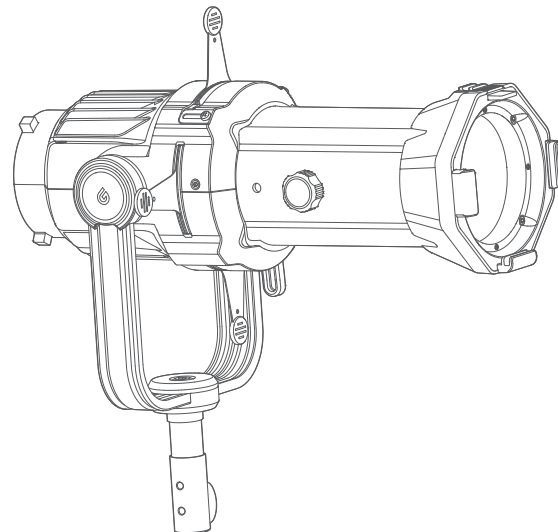
# Godox

## VSA-19K/VSA-26K/VSA-36K

Проекционная насадка с линзой



[www.godox.ru](http://www.godox.ru)



Изготовитель: **ГОДОКС Фото Экипмент Ко., Лтд**

Адрес завода: 4 этаж здания 1, 1-4 этаж здания 2, 4 этаж здания 3, 1-4 этаж здания 4, индустриальная зона Яочуан, Тангвей Коммьюнити, Фушай стрит, Баоянь Дистрикт, Шеньчжень, Китай, 518103 Телефон: +86-755-29609320(8062)

Импортер на территории Евразийского экономического союза:

ООО "Наблюдательные приборы",

197198, г. Санкт-Петербург, ул. Малая Пушкарская, д. 4-6, лит. А, пом. 2Н

Телефон: +7 (812) 498-48-88

Дата изготовления оборудования указана на индивидуальной упаковке, Месяц/Год

Изделие прошло сертификацию на территории РФ

Предприятие-изготовитель сертифицировано в международной системе менеджмента качества ISO 9001

[godox.ru](http://godox.ru)

Made in China



Руководство по эксплуатации

## Введение

Благодарим Вас за выбор продукции Godox!

Проекционная насадка с линзой - это функциональный и надежный инструмент, специально разработанный для специалистов кино и телепроизводства. Удобный кронштейн позволяет регулировать угол наклона и поворота. Благодаря креплению Bowens, насадка совместима с различными светодиодными осветителями. С помощью проекционной насадки можно создать невероятно красочное освещение, применяя различные световые эффекты, такие как точечный прожектор, следящее пятно, отсеченный луч, ручная фокусировка, проекция луча и моделирование луча. В модельном ряду доступно 3 комплектации, VSA-19K, VSA-26K и VSA-36K, оснащенные съемными линзами 19°, 26° и 36° соответственно.

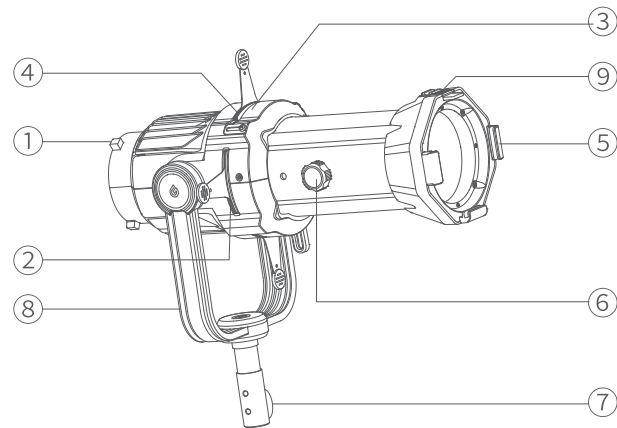
## Особенности

- Slot для дополнительных светоформирующих принадлежностей позволяет установить светоотсекающую заслонку, ирисовую диафрагму, маски гобо и цветные гелевые фильтры.
- U-образный кронштейн позволяет регулировать угол наклона светового пучка.
- Удобная возможность фокусировки вдохновит фотографов на творчество, изменяя резкость края пятна можно добиться различных световых эффектов. Slot для масок гобо и крепление для цветных фильтров имеют стандартные размеры и совместимы с широким ассортиментом аксессуаров.
- VSA можно установить на Godox VL300, SL150II и другие светодиодные осветители с креплением Bowens мощностью до 300 Вт.

## ⚠ Меры безопасности

- ⚠ Не разбирайте. В случае необходимости ремонта, изделие должно быть отправлено в авторизованный сервисный центр.
- ⚠ Изделие является точным оптическим прибором, храните его в недоступном для детей месте.
- ⚠ Корпус изделия может нагреваться при работе, не прикасайтесь к нему при включенном осветителе.
- ⚠ В случае обнаружения неисправности немедленно прекратите эксплуатацию изделия и обратитесь в авторизованный сервисный центр.
- ⚠ Стекла линзы является хрупким элементов, пожалуйста, используйте изделие правильно и избегайте падений и ударов.
- ⚠ Хранить в сухом проветриваемом помещении.
- ⚠ Используйте эту насадку только со светодиодными осветителями мощностью менее 300 Вт.
- ⚠ Проекционная насадка может сильно нагреваться при работе со светодиодными осветителями, пожалуйста, используйте жаропрочные перчатки для работы.

## Введение



01. Крепление Bowens

02. Slot для заслонок

03. Slot для ирисовой диафрагмы

04. Slot для масок гобо

05. Держатель цветных фильтров

06. Фокусировочная ручка

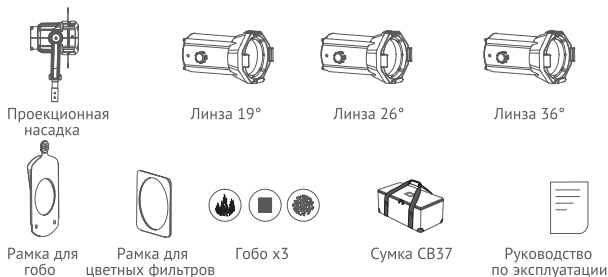
07. Зажим кронштейна

08. U-образный кронштейн

09. Фиксатор держателя

Название	Модель	Что в коробке
Проекционная насадка с линзой	VSA-19K	Проекционная насадка (включая линзу 19°) x1, Держатель гобо x1, Гобо x3, Рамка для цветных фильтров x1, Сумка CB37x1, Руководство по эксплуатации x1
Проекционная насадка с линзой	VSA-26K	Проекционная насадка (включая линзу 26°) x1, Держатель гобо x1, Гобо x3, Рамка для цветных фильтров x1, Сумка CB37x1, Руководство по эксплуатации x1
Проекционная насадка с линзой	VSA-36K	Проекционная насадка (включая линзу 36°) x1, Держатель гобо x1, Гобо x3, Рамка для цветных фильтров x1, Сумка CB37x1, Руководство по эксплуатации x1

## Комплектация



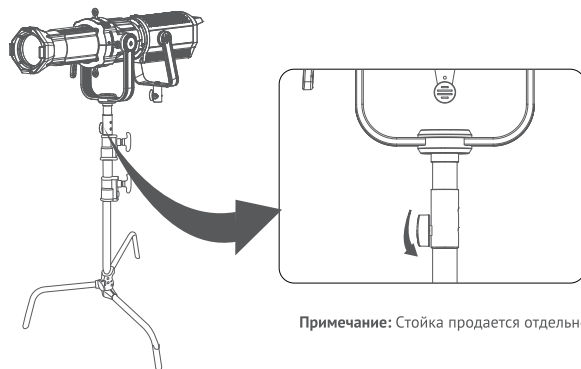
## Отдельно продаваемые аксессуары



## Установка и применение

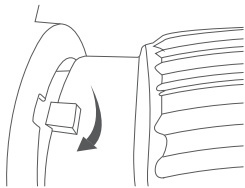
### 1. Установка на штатив

Установите втулку кронштейна проекционной насадки на шпигот стойки, отрегулируйте положение и угол наклона насадки, затем поверните зажим кронштейна, чтобы зафиксировать.



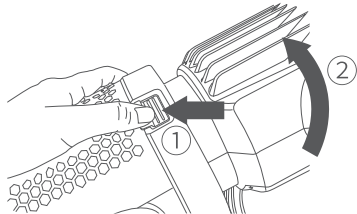
## 2. Установка светодиодного осветителя

Совместите штифты крепления Bowens на осветителе с пазами на проекционной насадке, затем поверните осветитель по часовой стрелке до щелчка, чтобы закрепить соединение.



## 3. Снятие светодиодного осветителя (на примере SL150II)

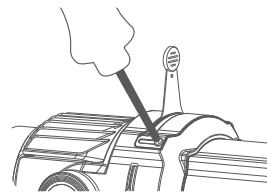
Удерживая светодиодный осветитель SL150II, сдвиньте фиксатор крепления Bowens и поверните осветитель против часовой стрелки, чтобы отсоединить его.



**Примечание:** Установка и снятие необходимо выполнять после отключения питания.

## 4. Установка ирисовой диафрагмы (приобретается отдельно)

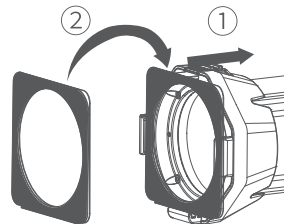
Ослабьте винт рядом со слотом ирисовой диафрагмы крестовой отверткой в два оборота, сдвиньте крышку и вставьте ирисовую диафрагму.



**⚠ Примечание:** Ирисовая диафрагма может использоваться только со светодиодными осветителями Godox мощностью не более 300 Вт, такими как Godox SL60, SL150II, SL200II, VL150, VL200, VL300, FV150, FV200, UL60, UL150, SL100D и SL100Bi. Производитель не несет ответственности за неудовлетворительный результат, травмы или поломку, вызванные перегревом в случае использования других осветительных приборов.

## 5. Установка цветных фильтров (приобретается отдельно)

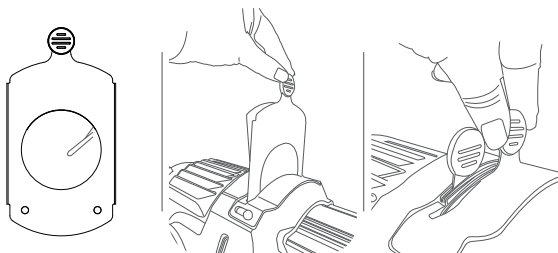
Вставьте цветной фильтр в рамку для цветных фильтров, сдвиньте фиксатор держателя назад, а затем вставьте рамку с цветным фильтром в держатель цветных фильтров.



**⚠ Примечание:** Наборы цветных фильтров VSA-11C и VSA-11T можно использовать только со светодиодными осветителями Godox мощностью не более 300 Вт, такими как Godox SL60, SL150II, SL200II, VL150, VL200, VL300, FV150, FV200, UL60, UL150, SL100D и SL100Bi. Производитель не несет ответственности за сгоревшие цветные фильтры или травмы в случае использования вами осветительных приборов и фильтров других производителей.

## 6. Установка гобо

Поместите маску гобо в держатель гобо, затем вставьте его в слот, слегка надавите до полной установки.



Значения яркости при использовании VL300 на разных расстояниях

Светодиодный осветитель	ССТ	Проекционная насадка	Линза	Единицы измерения	3м	4м	5м
VL300	5600K 100%	нет	нет	люкс	1380	860	602
				Fc	128.3	79.9	55.9
		да	Линза 19°	люкс	7530	4040	2400
				Fc	699.8	375.5	223
		да	Линза 26°	люкс	5130	2830	1720
				Fc	476.8	263	159,9
		да	Линза 36°	люкс	4200	2330	1430
				Fc	390,3	216,5	132,9

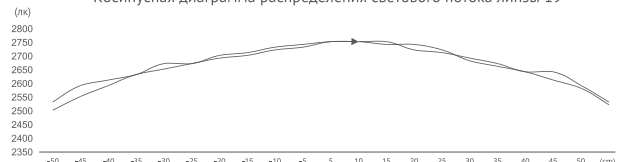
**Примечание:** Приведенные выше значения яркости являются средними значениями, значения яркости для разных источников света немного отличаются.

## Размеры и вес

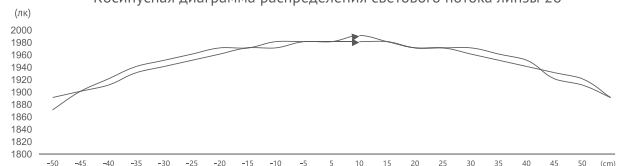
Модель проекционной насадки	VSA-19K/VSA-26K/VSA-36K
Размеры проекционной насадки (без учета линзы)	516*241*196 мм
Размер линзы	135*219*137 мм
Вес насадки (без учета линзы)	3,42 кг
Линза 19°	Вес 1,94 кг
Линза 26°	Вес 1,75 кг
Линза 36° Вес	1,92 кг

## Однородность луча для разных линз

Косинусная диаграмма распределения светового потока линзы 19°



Косинусная диаграмма распределения светового потока линзы 26°



Косинусная диаграмма распределения светового потока линзы 36°

